

modello depositato | registered pattern | modèle déposé | eingetragene Design

modello brevettato | patented | breveté | patentiert

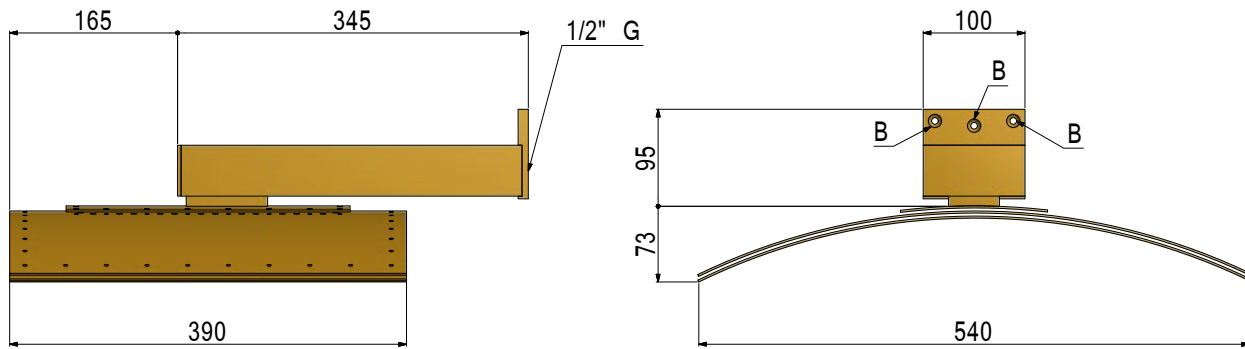
**ottone massiccio | solid brass | laiton massif | massiv Messing**

consumo idrico effetto pioggia: 18 litri/minuto | average flow rate rain effect: 18 liters/minute

consommation effet pluie: 18 L/min | Durchflussmenge Regenbrause: 18 L/min

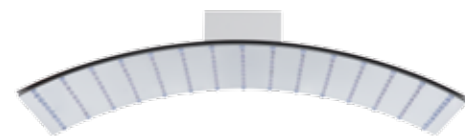
pressione minima di esercizio: 1,5 bar dinamici | minimum dynamic pressure required: 1,5 bar (21,7 psi)

pression minimale 1,5 bar | mindest Druck aus 1,5 bar



Soffione anticalcare ad arco cromato 560x400 mm con braccio di fissaggio a muro.

560x400 mm arc-shaped chrome plated antiscaler shower head with wall fixing device.



Pomme de tête anticalcaire chromée galbée 560x400 mm avec bras de fixation au mur.

Konkavkopfbrause Anti-Kalk 560x400 mm verchromt mit Wandbefestigung.

## NOTE | NOTES

*Distanza indicativa soffione - piatto doccia 2200 mm | Approximate distance shower head - shower tray 2200 mm*

*Distance suggérée pomme de tête - receveur de douche 2200 mm | Ungefährer Abstand Kopfbrause - Duschwanne 2200 mm*

**B** - Tassello - Boss - Cheville - Dübel