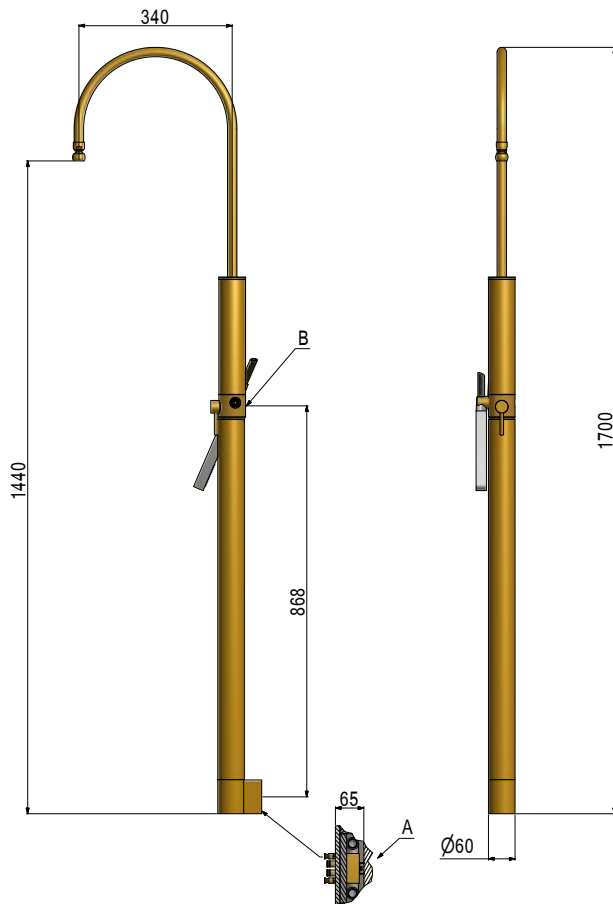


ottone massiccio | solid brass | laiton massif | massiv Messing



Colonna a muro cromata a sezione cilindrica con deviatore e doccia. MISCELATORE MANUALE.

Wall mounted chrome plated rising rail, round section, with diverter and handshower. MIXER.

Colonne de douche murale cylindrique chromée avec inverseur et douchette. MITIGEUR MÉCANIQUE.

Runde Schnitt Duschpaneel für Wandmontage verchromt mit Umsteller und Handbrause. EINHEBELMISCHER.



#### NOTE | NOTES

*Distanza indicativa soffione - piatto doccia 2200 mm | Approximate distance shower head - shower tray 2200 mm*

*Distance suggérée pomme de tête - receveur de douche 2200 mm | Ungefährer Abstand Kopfbrause - Duschwanne 2200 mm*

**A** - Raccordo a incasso 9401 - Built-in part 9401 - Corps à encastrer 9401 - Einbaukörper 9401

**B** - Tassello - Boss - Cheville - Dübel