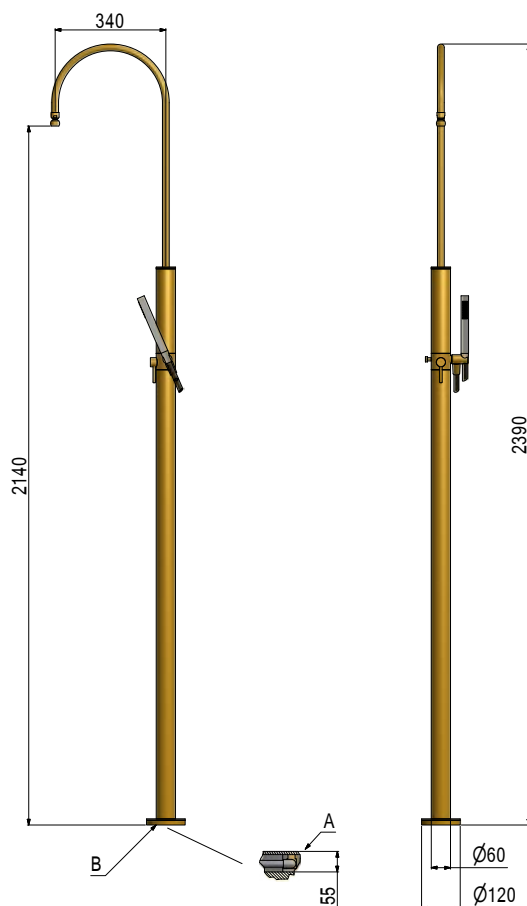


ottone massiccio | solid brass | laiton massif | massiv Messing

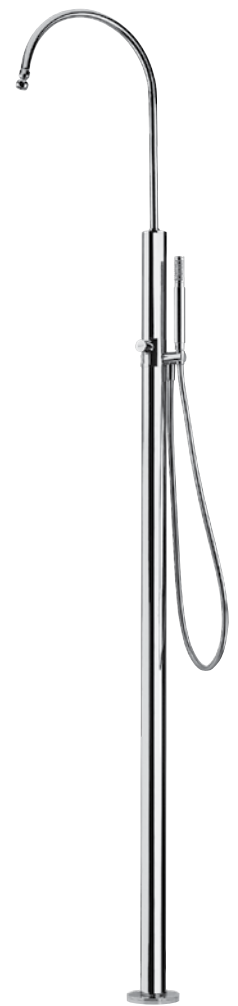


Colonna da terra cromata a sezione cilindrica con deviatore e doccia. MISCELATORE MANUALE.

Self standing chrome plated rising rail, round section, with diverter and handshower. MIXER.

Colonne de douche sur pieds cylindrique chromée avec inverseur et douchette. MITIGEUR MÉCANIQUE.

Runde Schnitt Duschpaneel für Standmontage verchromt mit Umsteller und Handbrause. EINHEBELMISCHER.



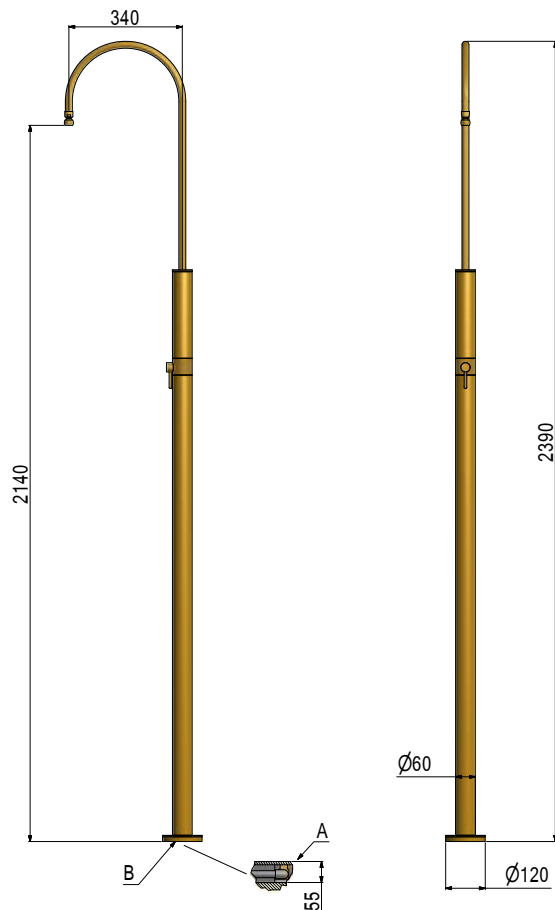
L'azienda si riserva il diritto di apportare senza preavviso modifiche ai prodotti in qualsiasi momento. | Manufacturer reserves the right to change products at any time without notice.
L'usine se réserve à tout moment de modifier les caractéristiques des produits. | Der Hersteller behält sich vor, alle Produkte ohne vorherige Mitteilung zu ändern.

NOTE | NOTES

A - Raccordo a incasso 9402 - Built-in part 9402 - Corps à encastrer 9402 - Einbaukörper 9402

B - Tassello x 6 - Boss x 6 - Cheville x 6 - Dübel x 6

ottone massiccio | solid brass | laiton massif | massiv Messing



Colonna da terra cromata a sezione cilindrica. Self standing chrome plated rising rail, round section. MISCELATORE MANUALE.

Colonne de douche sur pieds cylindrique chromée. Runde Schnitt Duschpaneel für Standmontage verchromt. MITIGEUR MÉCANIQUE.



L'azienda si riserva il diritto di apportare senza preavviso modifiche ai prodotti in qualsiasi momento. | Manufacture reserves the right to change products at any time without notice.
L'usine se réserve à tout moment de modifier les caractéristiques des produits. | Der Hersteller behält sich vor, alle Produkte ohne vorherige Mitteilung zu ändern.

NOTE | NOTES

A - Raccordo a incasso 9402 - Built-in part 9402 - Corps à encastrer 9402 - Einbaukörper 9402

B - Tassello x 6 - Boss x 6 - Cheville x 6 - Dübel x 6