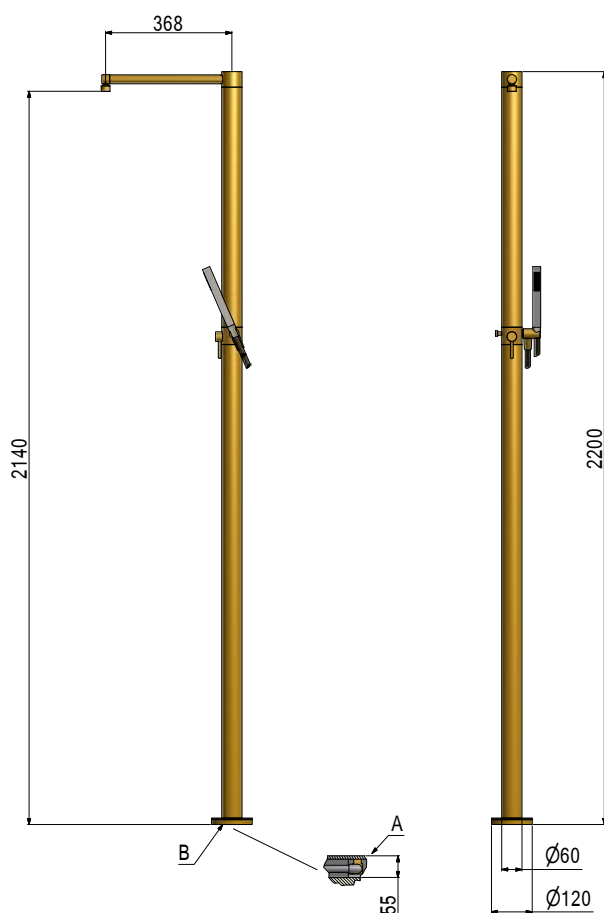


ottone massiccio | solid brass | laiton massif | massiv Messing C3 310 1
inox | stainless steel | acier inox | Edelstahl C3 314 0



Colonna da terra a sezione cilindrica con deviatore e doccia. MISCELATORE MANUALE.

Self standing rising rail, round section, with diverter and handshower. MIXER.

Colonne de douche sur pieds cylindrique avec inverseur et douchette. MITIGEUR MÉCANIQUE.

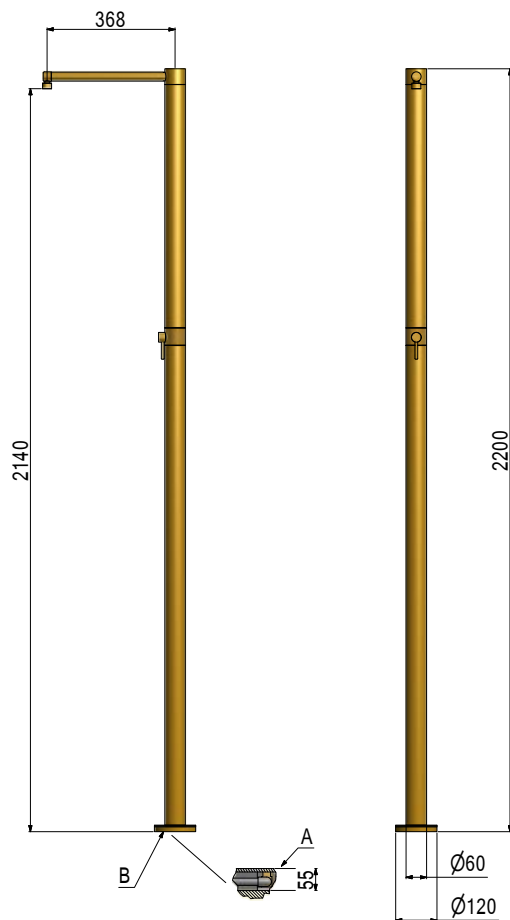
Runde Schnitt Duschpaneel für Standmontage mit Umsteller und Handbrause. EINHEBELMISCHER.

NOTE | NOTES

A - Raccordo a incasso 9402 - Built-in part 9402 - Corps à encastrer 9402 - Einbaukörper 9402

B - Tassello x 6 - Boss x 6 - Cheville x 6 - Dübel x 6

ottone massiccio | solid brass | laiton massif | massiv Messing



Colonna da terra cromata a sezione cilindrica. Self standing chrome plated rising rail, round section. MISCELATORE MANUALE. MIXER.

Colonne de douche sur pieds cylindrique chromée. Runde Schnitt Duschpaneel für Standmontage verchromt. MITIGEUR MÉCANIQUE. EINHEBELMISCHER.



L'azienda si riserva il diritto di apportare senza preavviso modifiche ai prodotti in qualsiasi momento. | Manufacture reserves the right to change products at any time without notice.
L'usine se réserve à tout moment de modifier les caractéristiques des produits. | Der Hersteller behält sich vor, alle Produkte ohne vorherige Mitteilung zu ändern.

NOTE | NOTES

A - Raccordo a incasso 9402 - Built-in part 9402 - Corps à encastrer 9402 - Einbaukörper 9402

B - Tassello x 6 - Boss x 6 - Cheville x 6 - Dübel x 6