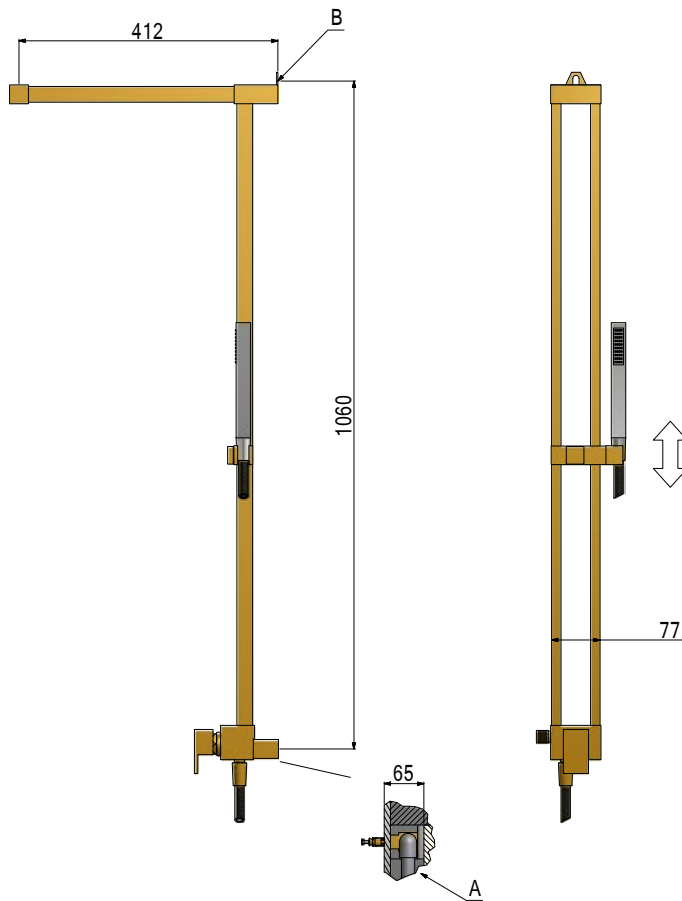
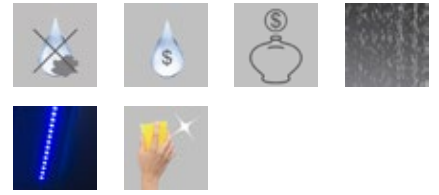


modello brevettato | patented | breveté | patentiert

ottone massiccio | solid brass | laiton massif | massiv Messing



Colonna a muro cromata con doccetta regolabile. MISCELATORE MANUALE o TERMOSTATICO.

Wall mounted chrome plated rising rail with sliding handshower. MIXER or THERMOSTATIC MIXER.

Colonne de douche murale chromée avec douchette coulissante. MITIGEUR MÉCANIQUE ou THERMOSTATIQUE.

Duschpaneel für Wandmontage verchromt mit verstellbarer Handbrause. EINHEBEL- oder THERMOSTATMISCHER.

NOTE | NOTES

Distanza indicativa soffione - piatto doccia 2200 mm | Approximate distance shower head - shower tray 2200 mm

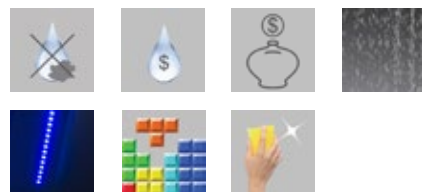
Distance suggérée pomme de tête - receveur de douche 2200 mm | Ungefährer Abstand Kopfbrause - Duschwanne 2200 mm

A - Raccordo a incasso 9400 - Built-in part 9400 - Corps à encastrer 9400 - Einbaukörper 9400

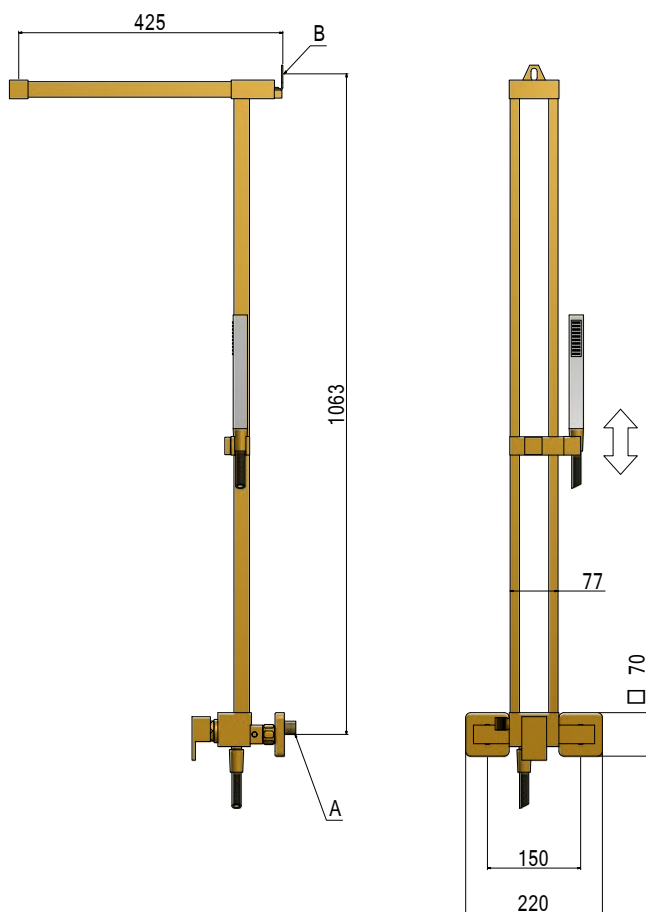
B - Tassello - Boss - Cheville - Dübel

modello brevettato | patented | breveté | patentiert

ottone massiccio | solid brass | laiton massif | massiv Messing



L'azienda si riserva il diritto di apportare senza preavviso modifiche ai prodotti in qualsiasi momento | Manufacturer reserves the right to change products at any time without notice.
L'usine se réserve à tout moment de modifier les caractéristiques des produits | Der Hersteller behält sich vor, alle Produkte ohne vorherige Mitteilung zu ändern.



Colonna a muro cromata con adattamento ad alimentazione idrica calda/fredda 1/2" G interasse 150mm e doccetta regolabile. MISCELATORE MANUALE o TERMOSTATICO.

Wall mounted chrome plated rising rail with adaptability to the hot/cold water 1/2" G connection interaxis 150mm and sliding handshower. MIXER or THERMOSTATIC MIXER.

Colonnede douchemurale chromée avec adaptai on aux raccords du réseau d'alimentation 1/2" G entraxe 150mm et douchette coulissante. MITIGEUR MÉCANIQUE ou THERMOSTATIQUE.

Duschpaneel für Wandmontage verchromt mit Anpassungsfähigkeit am Wasseranschlusse G 1/2 Achsabstand 150mm und verstellbarer Handbrause. EINHEBEL- oder THERMOSTATISCHER.

NOTE | NOTES

Distanza indicativa soffione - piatto doccia 2200 mm | Approximate distance shower head - shower tray 2200 mm

Distance suggérée pomme de tête - receveur de douche 2200 mm | Ungefährer Abstand Kopfbrause - Duschwanne 2200 mm

A - 1/2" G attacco acqua C/F interasse 150mm - 1/2" G H/C water inlet interaxis 150mm

A - Raccordement 1/2" G eau C/F entraxe 150mm - W/K Wasserausschluss G 1/2" Achsabstand 150mm

B - Tassello - Boss - Cheville - Dübel