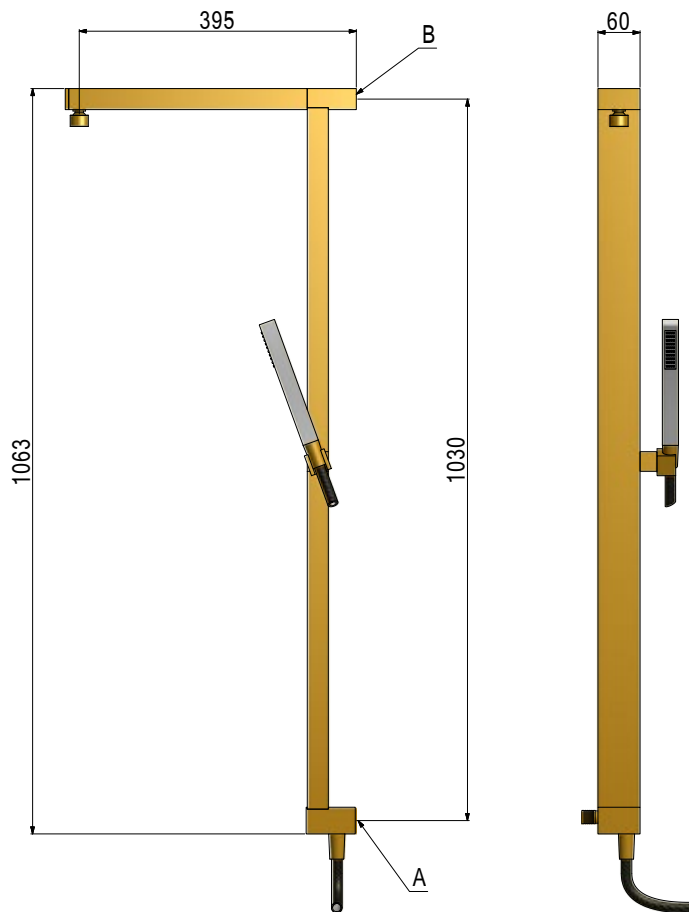


ottone massiccio | solid brass | laiton massif | massiv Messing



Colonna a muro cromata a sezione rettangolare con solo deviatore e doccia. Con attacco acqua inferiore a muro per sostituzione saliscendi.

Wall mounted chrome plated rising rail, rectangular section, with diverter only and handshower. With lower wall inlet for sliding bar replacement.

Colonne de douche murale rectangulaire chromée avec inverseur et douchette. Avec coude de raccordement mural inférieur pour remplacer une barre coulissante.

RechteckschnittDuschpaneelfürWandmontage verchromt mit Umsteller und Handbrause. Mit unterem Wand Wasserausschluss um ein verstellbar Set zu ersetzen.

NOTE | NOTES

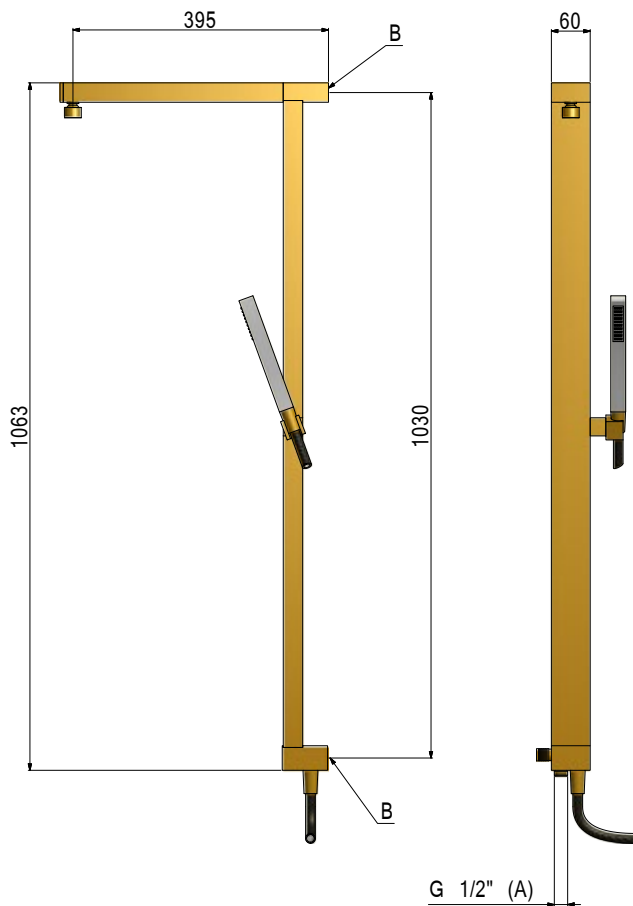
Distanza indicativa soffione - piatto doccia 2200 mm | Approximate distance shower head - shower tray 2200 mm

Distance suggérée pomme de tête - receveur de douche 2200 mm | Ungefährer Abstand Kopfbrause - Duschwanne 2200 mm

A - ½" G attacco acqua miscelata - ½" G water inlet - Raccordement ½" G - Wasserausschluss G ½"

B - Tassello - Boss - Cheville - Dübel

ottone massiccio | solid brass | laiton massif | massiv Messing



Colonna a muro cromata a sezione rettangolare con solo deviatore e doccia. Con attacco acqua inferiore esterno per sostituzione saliscendi.

Wall mounted chrome plated rising rail, rectangular section, with diverter only and handshower. With lower external inlet for sliding bar replacement.

Colonne de douche murale rectangulaire chromée avec inverseur et douchette. Avec coude de raccordement apparent inférieur pour remplacer une barre coulissante.

Rechteckschnitt Duschpaneel für Wandmontage verchromt mit Umsteller und Handbrause. Mit unterem äußerem Wasserausschluss um ein verstellbar Set zu ersetzen.

NOTE | NOTES

Distanza indicativa soffione - piatto doccia 2200 mm | Approximate distance shower head - shower tray 2200 mm

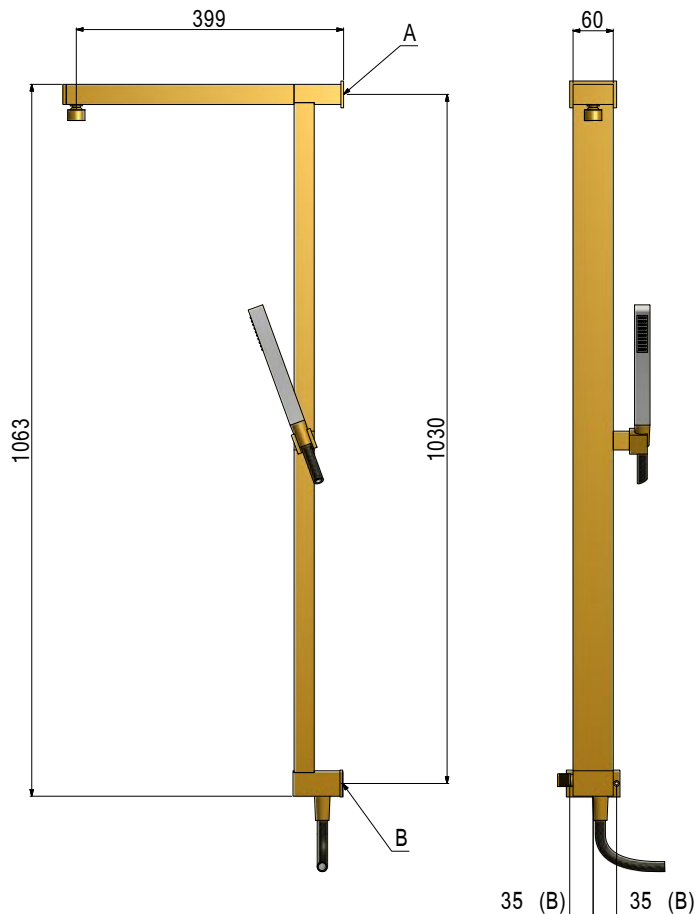
Distance suggérée pomme de tête - receveur de douche 2200 mm | Ungefährer Abstand Kopfbrause - Duschwanne 2200 mm

A - ½" G attacco esterno acqua miscelata (flessibile non incluso) - ½" G water lower external inlet (flexible hose not included)

A - Coude de raccordement apparent inférieur ½" G (flexible non compris) - Unterem äußerem Wasserausschluss G ½" (Brauseschlauch nicht einschließlich)

B - Tassello - Boss - Cheville - Dübel

ottone massiccio | solid brass | laiton massif | massiv Messing



Colonna a muro cromata a sezione rettangolare con solo deviatore e doccia. Con attacco acqua superiore a muro per sostituzione braccio doccia.

Wall mounted chrome plated rising rail, rectangular section, with diverter only and handshower. With upper wall inlet for shower arm replacement.

Colonne de douche murale rectangulaire chromée avec inverseur et douchette. Avec coude de raccordement mural supérieur pour remplacer un bras de douche.

RechteckschnittDuschpaneelfürWandmontage verchromt mit Umsteller und Handbrause. Mit oberem Wand Wasserausschluss um einen Brauseram zu ersetzen.

NOTE | NOTES

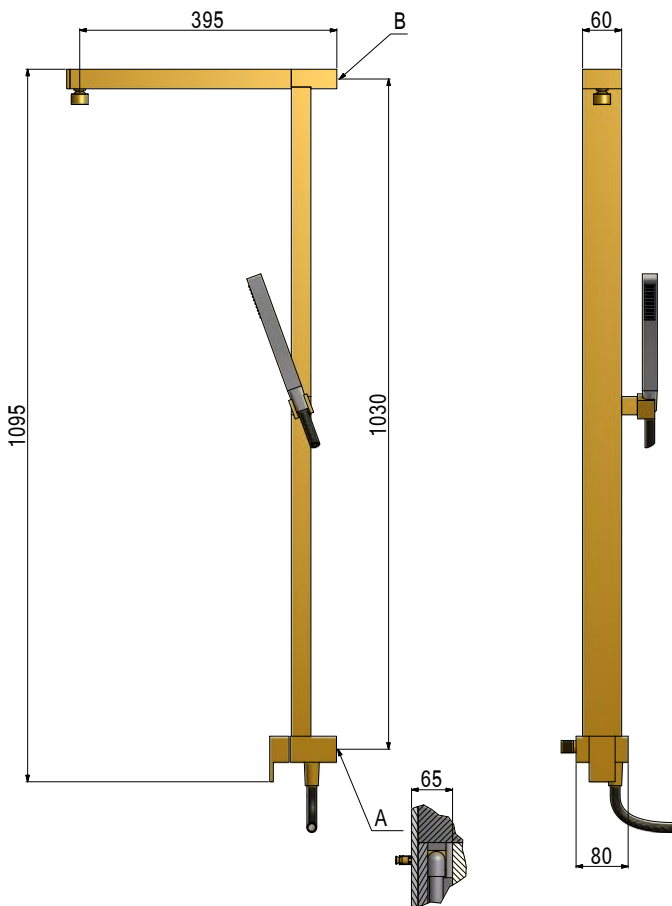
Distanza indicativa soffione - piatto doccia 2200 mm | Approximate distance shower head - shower tray 2200 mm

Distance suggérée pomme de tête - receveur de douche 2200 mm | Ungefährer Abstand Kopfbrause - Duschwanne 2200 mm

A - 1/2" G attacco acqua miscelata - 1/2" G water inlet - Raccordement 1/2" G - Wasserausschluss G 1/2"

B - Tassello - Boss - Cheville - Dübel

ottone massiccio | solid brass | laiton massif | massiv Messing



Colonna a muro cromata a sezione rettangolare con deviatore e doccia. MISCELATORE MANUALE.

Wall mounted chrome plated rising rail, rectangular section, with diverter and handshower. MIXER.

Colonne de douche murale rectangulaire chromée avec inverseur et douchette. MITIGEUR MÉCANIQUE.

Rechteckschnitt Duschpaneel für Wandmontage verchromt mit Umsteller und Handbrause. EINHEBELMISCHER.

NOTE | NOTES

Distanza indicativa soffione - piatto doccia 2200 mm | Approximate distance shower head - shower tray 2200 mm

Distance suggérée pomme de tête - receveur de douche 2200 mm | Ungefährer Abstand Kopfbrause - Duschwanne 2200 mm

A - Raccordo a incasso 9400 - Built-in part 9400 - Corps à encastrer 9400 - Einbaukörper 9400

B - Tassello - Boss - Cheville - Dübel