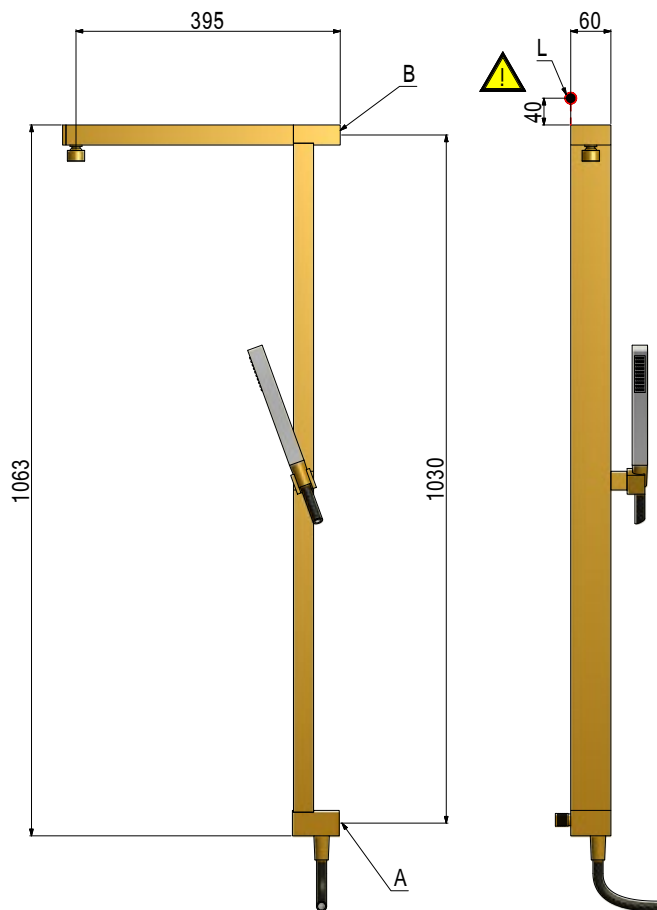


ottone massiccio | solid brass | laiton massif | massiv Messing



Colonna a muro cromata a sezione rettangolare con deviatore e doccia. Con attacco acqua inferiore a muro per sostituzione saliscendi. Braccio cablato per cromoterapia.

Wall mounted chrome plated rising rail, rectangular section, with diverter and handshower. With lower wall inlet for sliding bar replacement. Shower arm with chromotherapy wiring.

Colonne de douche murale rectangulaire chromée avec inverseur et douche. Avec coude de raccordement mural inférieur pour remplacer une barre coulissante. Bras de douche adapté pour chromothérapie.

Rechteckschnitt Duschpaneel für Wandmontage verchromt mit Umsteller und Handbrause. Mit unterem Wand Wasserausschluss um ein verstellbar Set zu ersetzen. Brauseram verkalbelt für Chromotherapie.

#### NOTE | NOTES

*Distanza indicativa soffione - piatto doccia 2200 mm | Approximate distance shower head - shower tray 2200 mm*

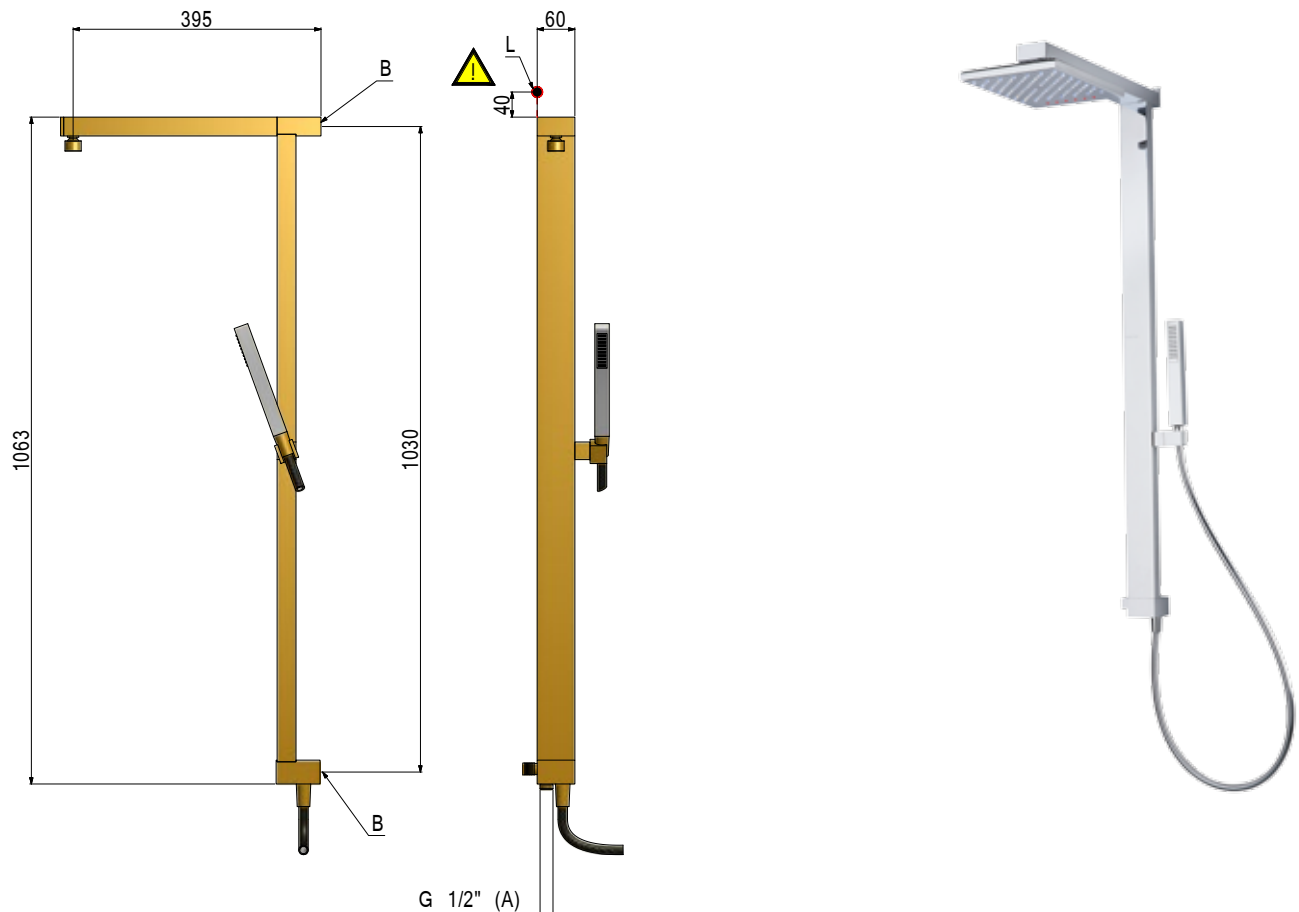
*Distance suggérée pomme de tête - receveur de douche 2200 mm | Ungefährer Abstand Kopfbrause - Duschwanne 2200 mm*

**A** - ½" G attacco acqua miscelata - ½" G water inlet - Raccordement ½" G - Wasserausschluss G ½"

**B** - Tassello - Boss - Cheville - Dübel

**L** - Uscita cavo LED - LED cable exit - Sortie cable LED - LED Kabelauslass

ottone massiccio | solid brass | laiton massif | massiv Messing



Colonna a muro cromata a sezione rettangolare con deviatore e doccia. Con attacco acqua inferiore esterno per sostituzione saliscendi. Braccio cablato per cromoterapia.

Wall mounted chrome plated rising rail, rectangular section, with diverter and handshower. With lower external inlet for sliding bar replacement. Shower arm with chromotherapy wiring.

Colonne de douche murale rectangulaire chromée avec inverseur et douchette. Avec coude de raccordement apparent inférieur pour remplacer une barre coulissante. Bras de douche adapté pour chromothérapie.

Rechteckschnitt Duschpaneel für Wandmontage verchromt mit Umsteller und Handbrause. Mit unterem äußerem Wasserausschluss um ein verstellbar Set zu ersetzen. Brauserarm verkalbelt für Chromotherapie.

#### NOTE | NOTES

*Distanza indicativa soffione - piatto doccia 2200 mm | Approximate distance shower head - shower tray 2200 mm*

*Distance suggérée pomme de tête - receveur de douche 2200 mm | Ungefährer Abstand Kopfbrause - Duschwanne 2200 mm*

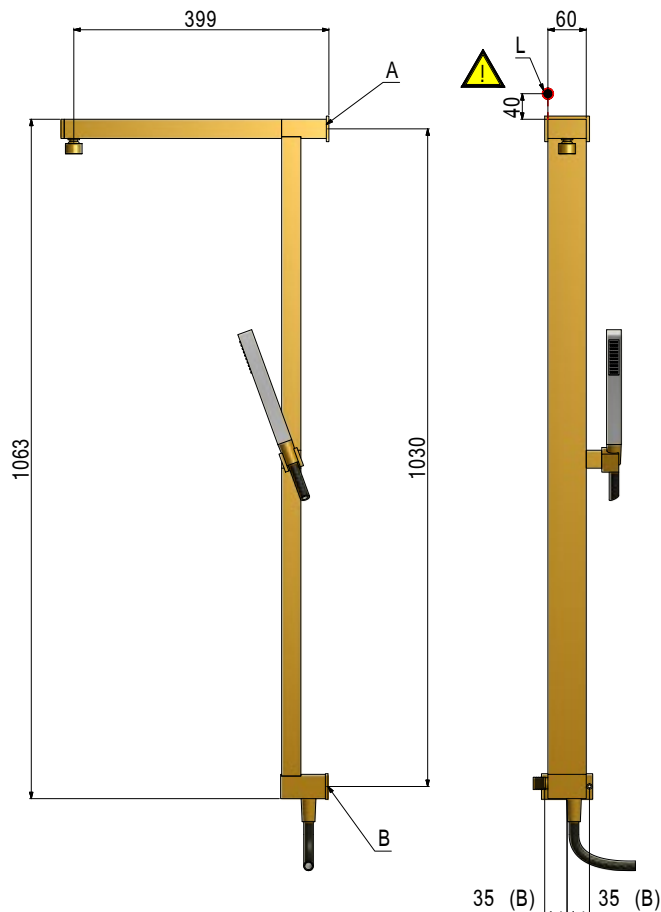
**A** - ½" G attacco esterno acqua miscelata (flessibile non incluso) - ½" G water lower external inlet (flexible hose not included)

**A** - Coude de raccordement apparent inférieur ½" G (flexible non compris) - Unterem äußerem Wasserausschluss G ½" (Brauseschlauch nicht einschließl.

**B** - Tassello - Boss - Cheville - Dübel

**L** - Uscita cavo LED - LED cable exit - Sortie cable LED - LED Kabelauslass

ottone massiccio | solid brass | laiton massif | massiv Messing



Colonna a muro cromata a sezione rettangolare con deviatore e doccia. Con attacco acqua superiore a muro per sostituzione braccio doccia. Braccio cablato per cromoterapia.

Wall mounted chrome plated rising rail, rectangular section, with diverter and handshower. With upper wall inlet for shower arm replacement. Shower arm with chromotherapy wiring.

Colonne de douche murale rectangulaire chromée avec inverseur et douchette. Avec coude de raccordement mural supérieur pour remplacer un bras de douche. Bras de douche adapté pour chromothérapie.

Rechteckschnitt Duschpaneel für Wandmontage verchromt mit Umsteller und Handbrause. Mit oberem Wand Wasserausschluss um einen Brausearm zu ersetzen. Brauserarm verkalbelt für Chromotherapie.

#### NOTE | NOTES

*Distanza indicativa soffione - piatto doccia 2200 mm | Approximate distance shower head - shower tray 2200 mm*

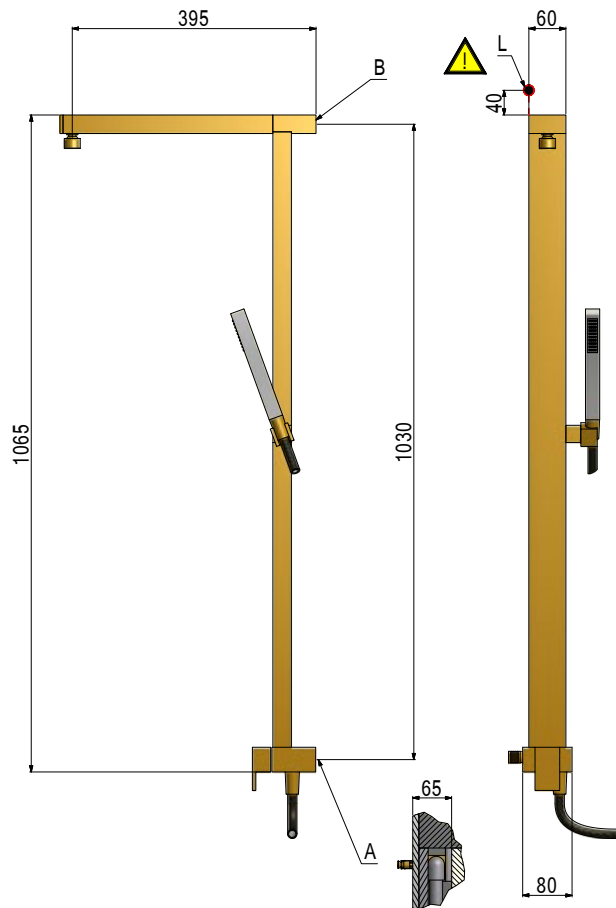
*Distance suggérée pomme de tête - receveur de douche 2200 mm | Ungefährer Abstand Kopfbrause - Duschwanne 2200 mm*

**A** - ½" G attacco acqua miscelata - ½" G water inlet - Raccordement ½" G - Wasserausschluss G ½"

**B** - Tassello - Boss - Cheville - Dübel

**L** - Uscita cavo LED - LED cable exit - Sortie cable LED - LED Kabelauslass

ottone massiccio | solid brass | laiton massif | massiv Messing



Colonna a muro cromata a sezione rettangolare con deviatore e doccia. MISCELATORE MANUALE. Braccio cablato per cromoterapia.

Wall mounted chrome plated rising rail, rectangular section, with diverter and handshower. MIXER. Shower arm with chromotherapy wiring.

Colonne de douche murale rectangulaire chromée avec inverseur et douchette. MITIGEUR MÉCANIQUE. Bras de douche adapté pour chromothérapie.

Rechteckschnitt Duschpaneel für Wandmontage verchromt mit Umsteller und Handbrause. EINHEBELMISCHER. Brauserarm verkalbelt für Chromotherapie.

#### NOTE | NOTES

*Distanza indicativa soffione - piatto doccia 2200 mm | Approximate distance shower head - shower tray 2200 mm*

*Distance suggérée pomme de tête - receveur de douche 2200 mm | Ungefährer Abstand Kopfbrause - Duschwanne 2200 mm*

**A** - Raccordo a incasso 9400 - Built-in part 9400 - Corps à encastrer 9400 - Einbaukörper 9400

**B** - Tassello - Boss - Cheville - Dübel

**L** - Uscita cavo LED - LED cable exit - Sortie cable LED - LED Kabelauslass