

modello brevettato | patented | breveté | patentiert

ottone massiccio | solid brass | laiton massif | massiv Messing

consumo idrico effetto pioggia: 10 litri/minuto | average flow rate rain effect: 10 liters/minute

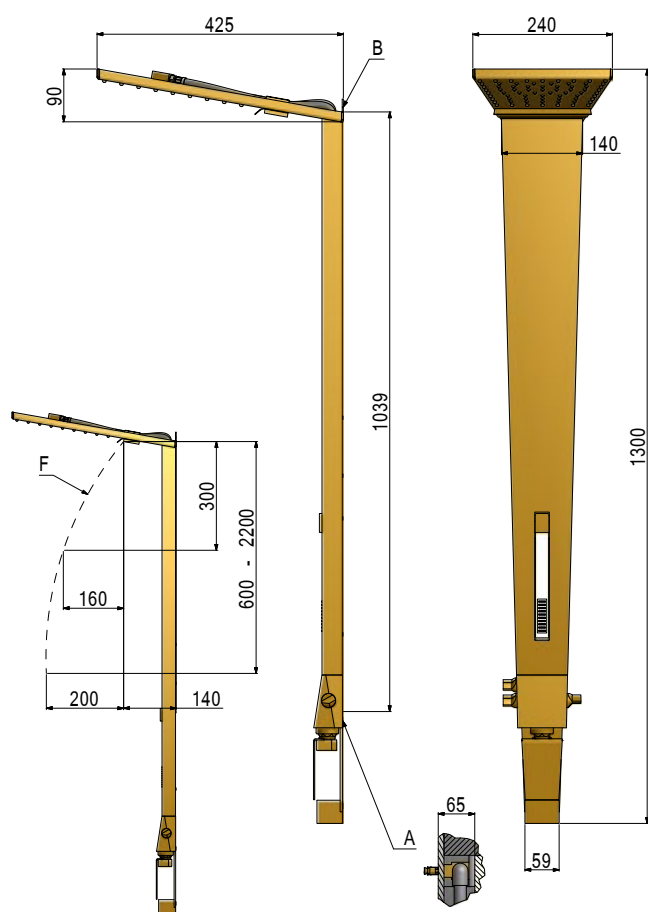
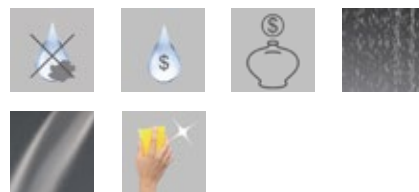
consommation effet pluie: 10 L/min | Durchflussmenge Regenbrause: 10 L/min

consumo idrico cascata: 15 litri/minuto | average flow rate waterfall: 15 liters/minute

consommation cascade: 15 L/min | Durchflussmenge Wasserfall: 15 L/min

pressione minima di esercizio: 1,5 bar dinamici | minimum dynamic pressure required: 1,5 bar (21,7 psi)

pression minimale cascade 1,5 bar | mindest Druck für Wasserfall aus 1,5 bar



Colonna multifunzione a muro cromata con soffione anticalcare 450x245mm, cascata e body spray / doccetta integrata. MISCELATORE MANUALE.

Multifunctional wall mounted chrome plated rising rail with antiscald shower head 450x245mm, waterfall and body spray / integrated handshower. MIXER.

Colonne de douche murale multifonction chromée avec pomme de tête anticalcaire 450x245 mm, cascade et jet latéral / douchette intégrée. MITIGEUR MÉCANIQUE.

Duschpaneel für Wandmontage multifunktion verchromt mit Kopfbrause Anti-Kalk 450x245 mm, Wasserfall und Seitenbrause / einsetzener Handbrause. EINHEBELMISCHER.

NOTE | NOTES

Distanza indicativa soffione - piatto doccia 2200 mm | Approximate distance shower head - shower tray 2200 mm

Distance suggérée pomme de tête - receveur de douche 2200 mm | Ungefährer Abstand Kopfbrause - Duschwanne 2200 mm

A - Raccordo a incasso 9400 - Built-in part 9400 - Corps à encastrer 9400 - Einbaukörper 9400

B - Tassello x 2 - Boss x 2 - Cheville x 2 - Dübel x 2

F - Flusso cascata - Waterfall flow - Flux cascade - Wasserfallausfluß

modello brevettato | patented | breveté | patentiert

ottone massiccio | solid brass | laiton massif | massiv Messing

consumo idrico effetto pioggia: 10 litri/minuto | average flow rate rain effect: 10 liters/minute

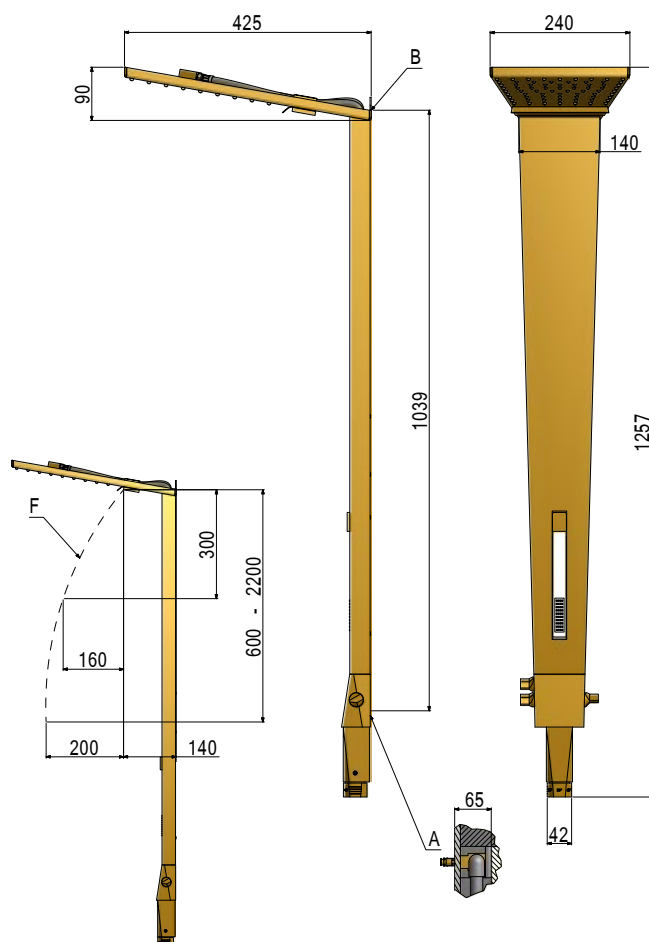
consommation effet pluie: 10 L/min | Durchflussmenge Regenbrause: 10 L/min

consumo idrico cascata: 15 litri/minuto | average flow rate waterfall: 15 liters/minute

consommation cascade: 15 L/min | Durchflussmenge Wasserfall: 15 L/min

pressione minima di esercizio: 1,5 bar dinamici | minimum dynamic pressure required: 1,5 bar (21,7 psi)

pression minimale cascade 1,5 bar | mindest Druck für Wasserfall aus 1,5 bar



Colonna multifunzione a muro cromata con soffione anticalcare 450x245mm, cascata e body spray / doccia integrata. MISCELATORE TERMOSTATICO.

Multifunctional wall mounted chrome plated rising rail with antiscald shower head 450x245mm, waterfall and body spray / integrated handshower. THERMOSTATIC MIXER.

Colonne de douche murale multifonction chromée avec pomme de tête anticalcaire 450x245 mm, cascade et jet latéral / douchette intégrée. MITIGEUR THERMOSTATIQUE.

Duschpaneel für Wandmontage multifunktion verchromt mit Kopfbrause Anti-Kalk 450x245 mm, Wasserfall und Seitenbrause / einsetzener Handbrause. THERMOSTATMISCHER.

NOTE | NOTES

Distanza indicativa soffione - piatto doccia 2200 mm | Approximate distance shower head - shower tray 2200 mm

Distance suggérée pomme de tête - receveur de douche 2200 mm | Ungefährer Abstand Kopfbrause - Duschwanne 2200 mm

A - Raccordo a incasso 9400 - Built-in part 9400 - Corps à encastrer 9400 - Einbaukörper 9400

B - Tassello x 2 - Boss x 2 - Cheville x 2 - Dübel x 2

F - Flusso cascata - Waterfall flow - Flux cascade - Wasserfallausfluß

modello brevettato | patented | breveté | patentiert

ottone massiccio | solid brass | laiton massif | massiv Messing

consumo idrico effetto pioggia: 10 litri/minuto | average flow rate rain effect: 10 liters/minute

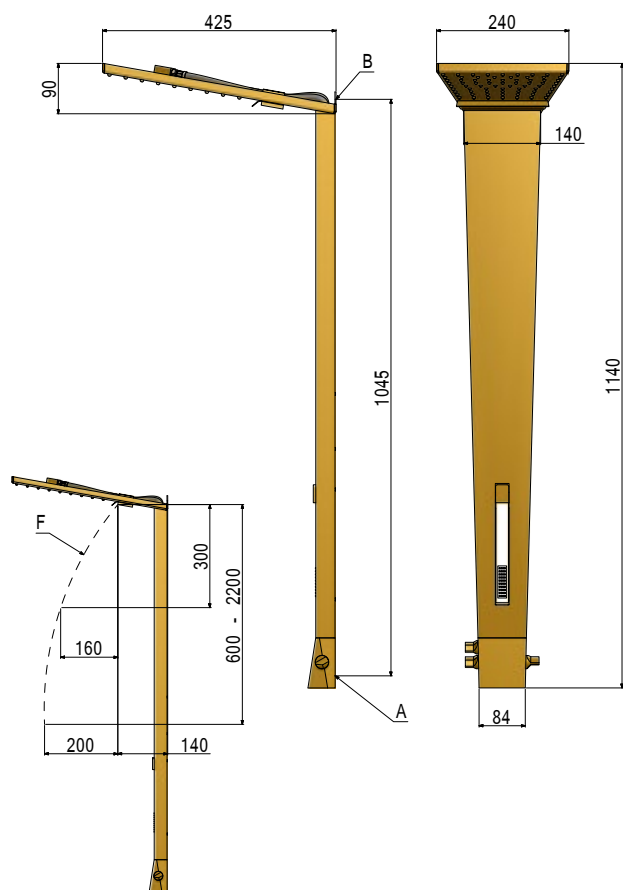
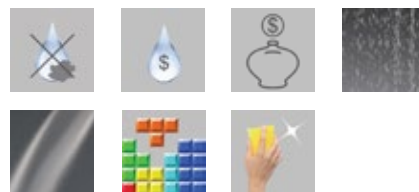
consommation effet pluie: 10 L/min | Durchflussmenge Regenbrause: 10 L/min

consumo idrico cascata: 15 litri/minuto | average flow rate waterfall: 15 liters/minute

consommation cascade: 15 L/min | Durchflussmenge Wasserfall: 15 L/min

pressione minima di esercizio: 1,5 bar dinamici | minimum dynamic pressure required: 1,5 bar (21,7 psi)

pression minimale cascade 1,5 bar | mindest Druck für Wasserfall aus 1,5 bar



Colonna multifunzione a muro cromata con soffione anticalcare 450x245mm, cascata e body spray / doccia integrata. DEVIATORE.

Multifunctional wall mounted chrome plated rising rail with antiscald shower head 450x245mm, waterfall and body spray / integrated handshower. DIVERTER.

Colonne de douche murale multifonction chromée avec pomme de tête anticalcaire 450x245 mm, cascade et jet latéral / douchette intégrée. INVERSEUR.

Duschpaneel für Wandmontage multifunktion verchromt mit Kopfbrause Anti-Kalk 450x245 mm, Wasserfall und Seitenbrause / einsetzener Handbrause. UMSTELLER.

NOTE | NOTES

Distanza indicativa soffione - piatto doccia 2200 mm | Approximate distance shower head - shower tray 2200 mm

Distance suggérée pomme de tête - receveur de douche 2200 mm | Ungefährer Abstand Kopfbrause - Duschwanne 2200 mm

A - ½" G attacco acqua miscelata - ½" G water inlet - Raccordement ½" G - Wasserausschluss G ½"

B - Tassello x 2 - Boss x 2 - Cheville x 2 - Dübel x 2

F - Flusso cascata - Waterfall flow - Flux cascade - Wasserfallausfluß

modello brevettato | patented | breveté | patentiert

ottone massiccio | solid brass | laiton massif | massiv Messing

consumo idrico effetto pioggia: 10 litri/minuto | average flow rate rain effect: 10 liters/minute

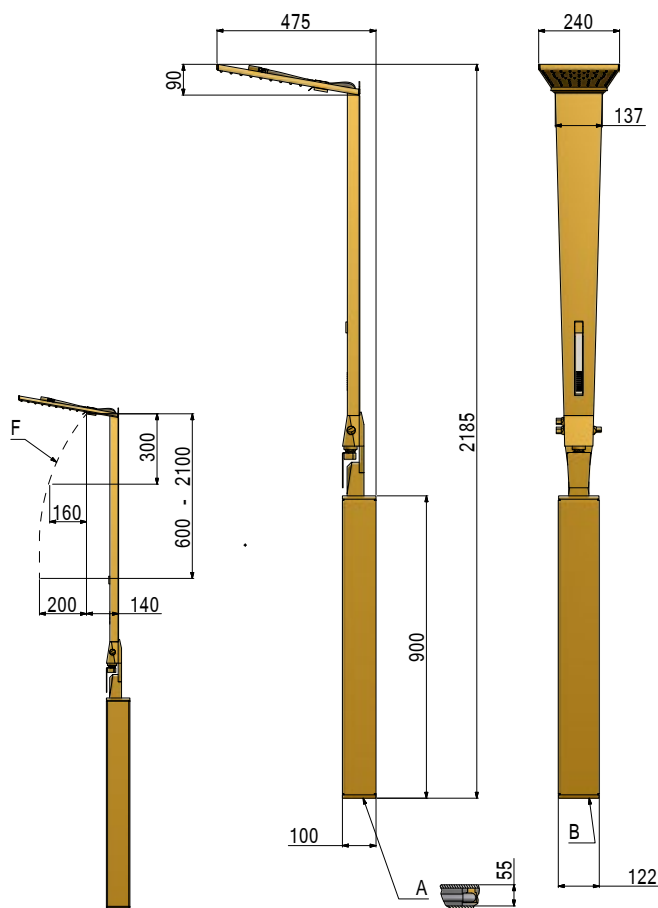
consommation effet pluie: 10 L/min | Durchflussmenge Regenbrause: 10 L/min

consumo idrico cascata: 15 litri/minuto | average flow rate waterfall: 15 liters/minute

consommation cascade: 15 L/min | Durchflussmenge Wasserfall: 15 L/min

pressione minima di esercizio: 1,5 bar dinamiche | minimum dynamic pressure required: 1,5 bar (21,7 psi)

pression minimale cascade 1,5 bar | mindest Druck für Wasserfall aus 1,5 bar



Colonna multifunzione da terra **chromo spazzolato** con soffione anticalcare 450x245mm, cascata e body spray / doccia integrata. MISCELATORE MANUALE.

Multifunctional self standing **brushed chrome** rising rail with antiscald shower head 450x245mm, waterfall and body spray / integrated handshower. MIXER.

Colonne de douche sur pieds multifonction **chrome brossé** avec pomme de tête anticalcaire 450x245 mm, cascade et jet latéral / douchette intégrée. MITIGEUR MÉCANIQUE.

Duschpaneel für Standmontage multifunktion **gebürstet Chrome** mit Kopfbrause Anti-Kalk 450x245 mm, Wasserfall und Seitenbrause / einsetzener Handbrause. EINHEBELMISCHER.

NOTE | NOTES

A - Raccordo a incasso 9405 - Built-in part 9405 - Corps à encastrer 9405 - Einbaukörper 9405

B - Tassello x 4 - Boss x 4 - Cheville x 4 - Dübel x 4

F - Flusso cascata - Waterfall flow - Flux cascade - Wasserfallausfluß