

modello brevettato | patented | breveté | patentiert

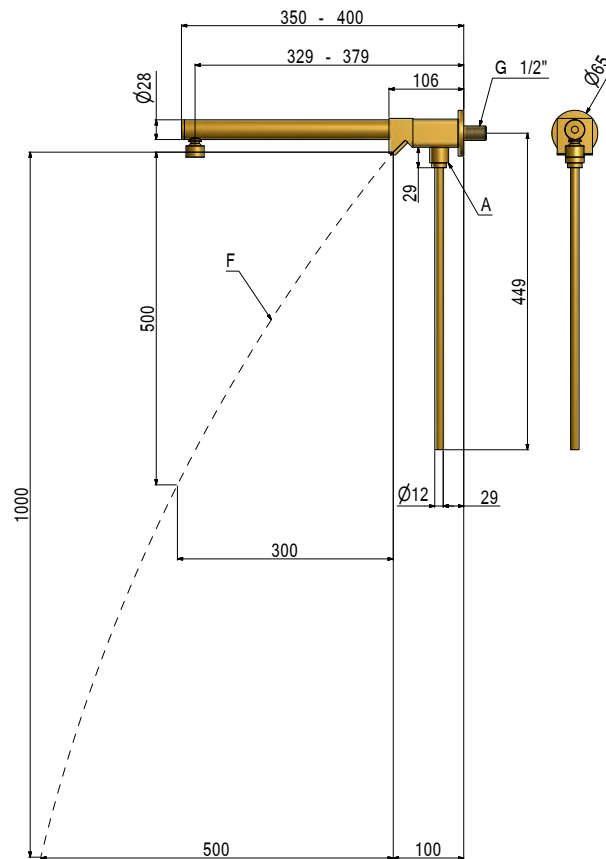
**ottone massiccio | solid brass | laiton massif | massiv Messing**

consumo idrico cascata: 10 litri/minuto | average flow rate waterfall: 10 liters/minute

consommation cascade: 10 L/min | Durchflussmenge Wasserfall: 10 L/min

pressione minima di esercizio: 1 bar dinamico | minimum dynamic pressure required: 1 bar (14,5 psi)

pression minimale 1 bar | mindest Druck aus 1 bar



Braccio doccia orizzontale cromato a sezione cilindrica con cascata e deviatore semiautomatico incorporato.

Horizontal chrome plated shower arm, round section, with waterfall and semiautomatic diverter.

Bras de douche horizontal chromé à section ronde avec cascade et inverseur semi-automatique.

Brausearm horizontal verchromt, runde Schnitt, mit Wasserfall und Umsteller.



### NOTE | NOTES

*Distanza indicativa soffione - piatto doccia 2200 mm | Approximate distance shower head - shower tray 2200 mm*

*Distance suggérée pomme de tête - receveur de douche 2200 mm | Ungefährer Abstand Kopfbrause - Duschwanne 2200 mm*

**A** - Deviatore semiautomatico - Semiautomatic diverter - Inverseur semi-automatique - Umsteller

**F** - Flusso cascata - Waterfall flow - Flux cascade - Wasserfallausfluß

modello brevettato | patented | breveté | patentiert

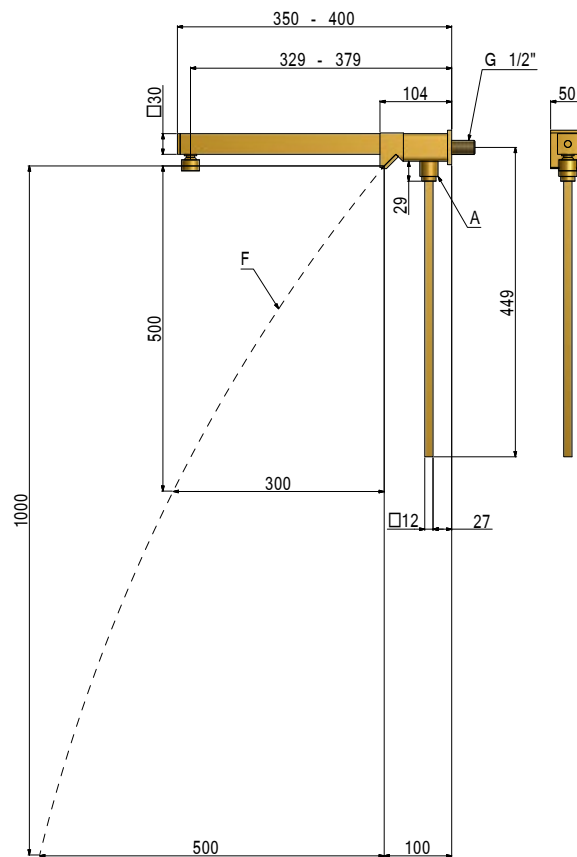
**ottone massiccio | solid brass | laiton massif | massiv Messing**

consumo idrico cascata: 10 litri/minuto | average flow rate waterfall: 10 liters/minute

consommation cascade: 10 L/min | Durchflussmenge Wasserfall: 10 L/min

pressione minima di esercizio: 1 bar dinamico | minimum dynamic pressure required: 1 bar (14,5 psi)

pression minimale 1 bar | mindest Druck aus 1 bar



Braccio doccia orizzontale cromato a sezione quadrata con cascata e deviatore semiautomatico incorporato.

Horizontal chrome plated shower arm, square section, with waterfall and semiautomatic diverter.

Bras de douche horizontal chromé à section carrée avec cascade et inverseur semi-automatique.

Brausearm horizontal verchromt, viereckige Schnitt, mit Wasserfall und Umsteller.



### NOTE | NOTES

*Distanza indicativa soffione - piatto doccia 2200 mm | Approximate distance shower head - shower tray 2200 mm*

*Distance suggérée pomme de tête - receveur de douche 2200 mm | Ungefährer Abstand Kopfbrause - Duschwanne 2200 mm*

**A** - Deviatore semiautomatico - Semiautomatic diverter - Inverseur semi-automatique - Umsteller

**F** - Flusso cascata - Waterfall flow - Flux cascade - Wasserfallausfluß