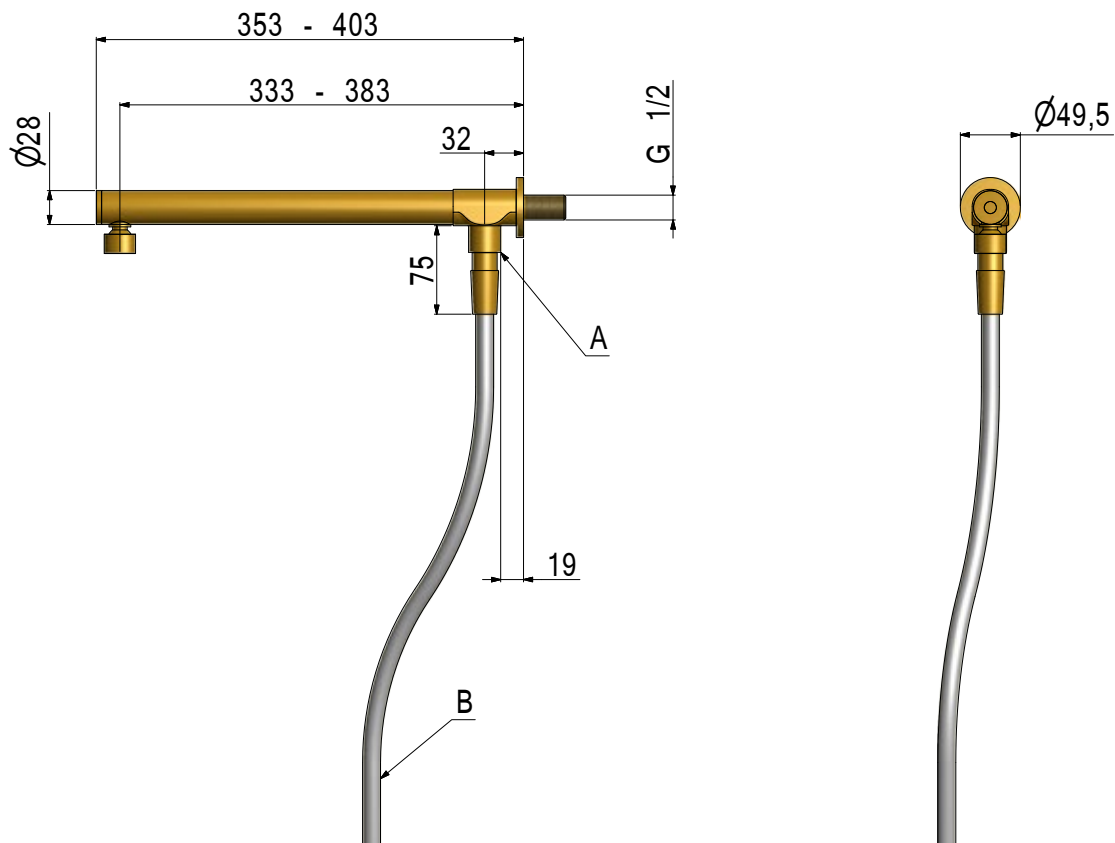


modello brevettato | patented | breveté | patentiert

ottone massiccio | solid brass | laiton massif | massiv Messing

pressione minima di esercizio: 1 bar dinamico | minimum dynamic pressure required: 1 bar (14,5 psi)

pression minimale 1 bar | mindest Druck aus 1 bar



Braccio doccia orizzontale cromato a sezione cilindrica con doccetta, flessibile e deviatore semiautomatico azionabile tramite il flessibile stesso.

Horizontal chrome plated shower arm, round section, with handshower, flexible hose and semiautomatic diverter activated through the flexible hose.

Bras de douche horizontal chromé à section ronde avec douchette, flexible et inverseur semi-automatique activé par le flexible.

Brausearm horizontal verchromt, runde Schnitt, mit Handbrause, Brauseschlauch und Umsteller, der mittels des Schlauchs aktiviert wird.



NOTE | NOTES

Distanza indicativa soffione - piatto doccia 2200 mm | Approximate distance shower head - shower tray 2200 mm

Distance suggérée pomme de tête - receveur de douche 2200 mm | Ungefährer Abstand Kopfbrause - Duschwanne 2200 mm

A - Deviatore semiautomatico - Semiautomatic diverter - Inverseur semi-automatique - Umsteller

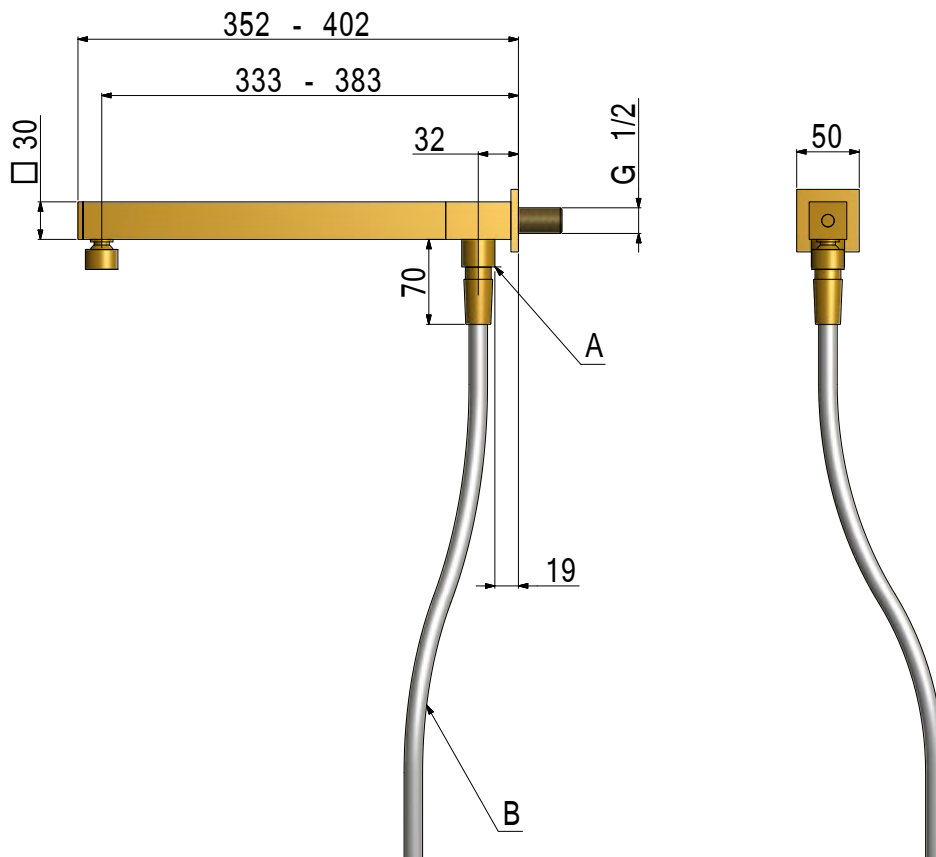
B - Flessibile - Flexible hose - Flexible - Brauseschlauch

modello brevettato | patented | breveté | patentiert

ottone massiccio | solid brass | laiton massif | massiv Messing

pressione minima di esercizio: 1 bar dinamico | minimum dynamic pressure required: 1 bar (14,5 psi)

pression minimale 1 bar | mindest Druck aus 1 bar



Braccio doccia orizzontale cromato a sezione quadrata con doccetta, flessibile e deviatore semiautomatico azionabile tramite il flessibile stesso.

Horizontal chrome plated shower arm, square section, with handshower, flexible hose and semiautomatic diverter activated through the flexible hose.

Bras de douche horizontal chromé à section carrée avec douchette, flexible et inverseur semi-automatique activé par le flexible.

Brausearm horizontal verchromt, viereckige Schnitt, mit Handbrause, Brauseschlauch und Umsteller, der mittels des Schlauchs aktiviert wird.

NOTE | NOTES

Distanza indicativa soffione - piatto doccia 2200 mm | Approximate distance shower head - shower tray 2200 mm

Distance suggérée pomme de tête - receveur de douche 2200 mm | Ungefährer Abstand Kopfbrause - Duschanne 2200 mm

A - Deviatore semiautomatico - Semiautomatic diverter - Inverseur semi-automatique - Umsteller

B - Flessibile - Flexible hose - Flexible - Brauseschlauch