

# big rain

Serie 0B

modello depositato | registered pattern | modèle déposé | eingetragene Design

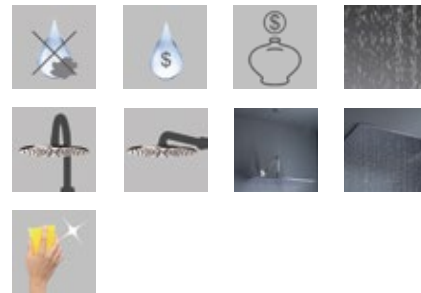
modello brevettato | patented | breveté | patentiert

**ottone massiccio | solid brass | laiton massif | massiv Messing**

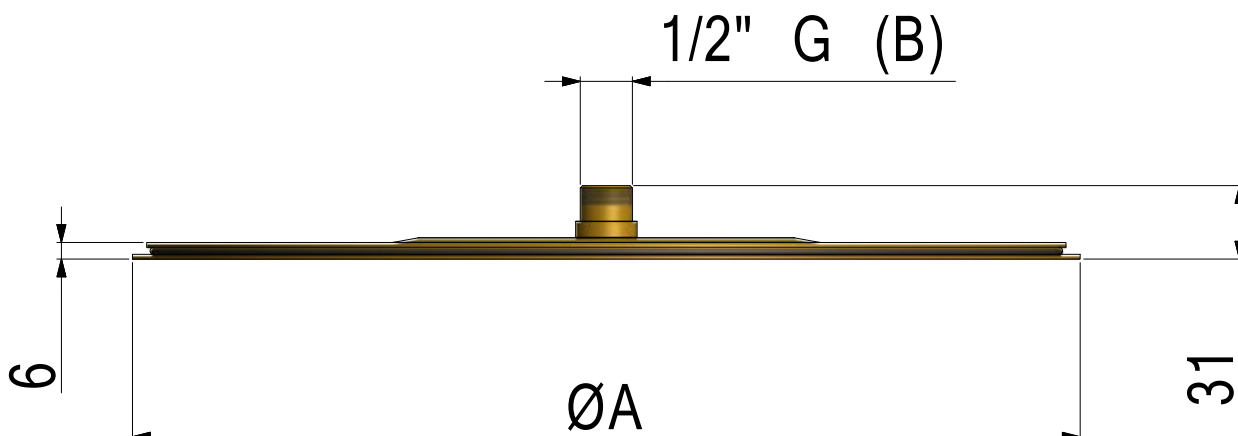
consumo idrico | average flow rate | consommation d'eau | Durchflussmenge 0B 400 : 12 L/min

consumo idrico | average flow rate | consommation d'eau | Durchflussmenge 0B 500 : 15 L/min

consumo idrico | average flow rate | consommation d'eau | Durchflussmenge 0B 600 : 18 L/min

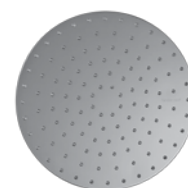


L'azienda si riserva il diritto di apportare senza preavviso modifiche ai prodotti in qualsiasi momento | Manufacture reserves the right to change products at any time without notice.  
L'usine se réserve à tout moment de modifier les caractéristiques des produits | Der Hersteller behält sich vor, alle Produkte ohne vorherige Mitteilung zu ändern.



Soffione anticalcare circolare cromato.

Round chrome plated antiscald shower head.



Pomme de tête anticalcaire chromée ronde.

Runde Kopfbrause Anti-Kalk verchromt.

## NOTE | NOTES

*Distanza indicativa soffione - piatto doccia 2200 mm | Approximate distance shower head - shower tray 2200 mm*

*Distance suggérée pomme de tête - receveur de douche 2200 mm | Ungefährer Abstand Kopfbrause - Duschwanne 2200 mm*

**A** - Ø 400 mm 0B 400 - Ø 500 mm 0B 500 - Ø 600 mm 0B 600

**B** - Con raccordo di adattamento - With adapter - Avec connexion d'adaptation - Mit Adapter

# big rain

Serie 1B

modello depositato | registered pattern | modèle déposé | eingetragene Design

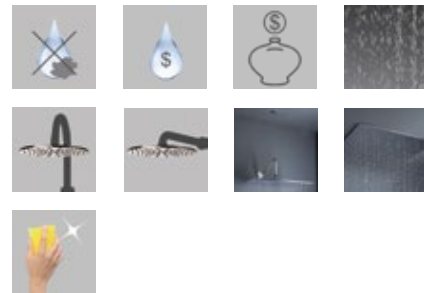
modello brevettato | patented | breveté | patentiert

**ottone massiccio | solid brass | laiton massif | massiv Messing**

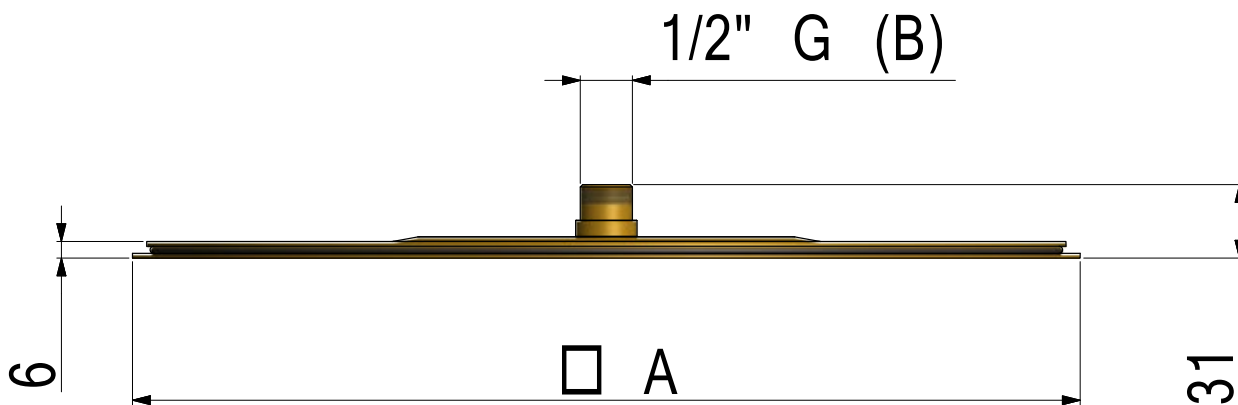
consumo idrico | average flow rate | consommation d'eau | Durchflussmenge 1B 401 : 12 L/min

consumo idrico | average flow rate | consommation d'eau | Durchflussmenge 1B 501 : 15 L/min

consumo idrico | average flow rate | consommation d'eau | Durchflussmenge 1B 601 : 18 L/min

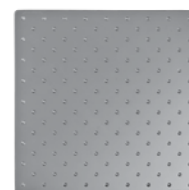


Lazienda si riserva il diritto di apportare senza preavviso modifiche ai prodotti in qualsiasi momento | Manufacture reserves the right to change products at any time without notice.  
Luzine se réserve à tout moment de modifier les caractéristiques des produits | Der Hersteller behält sich vor, alle Produkte ohne vorherige Mitteilung zu ändern.



Soffione anticalcare quadrato cromato.

Square chrome plated antiscald shower head.



Pomme de tête anticalcaire chromée carrée.

Viereckige Kopfbrause Anti-Kalk verchromt.

## NOTE | NOTES

*Distanza indicativa soffione - piatto doccia 2200 mm | Approximate distance shower head - shower tray 2200 mm*

*Distance suggérée pomme de tête - receveur de douche 2200 mm | Ungefährer Abstand Kopfbrause - Duschwanne 2200 mm*

**A** - 400 x 400 mm 1B 401 - 500 x 500 mm 1B 501 - 600 x 600 mm 1B 601

**B** - Con raccordo di adattamento - With adapter - Avec connexion d'adaptation - Mit Adapter

# big rain

## Serie 2B

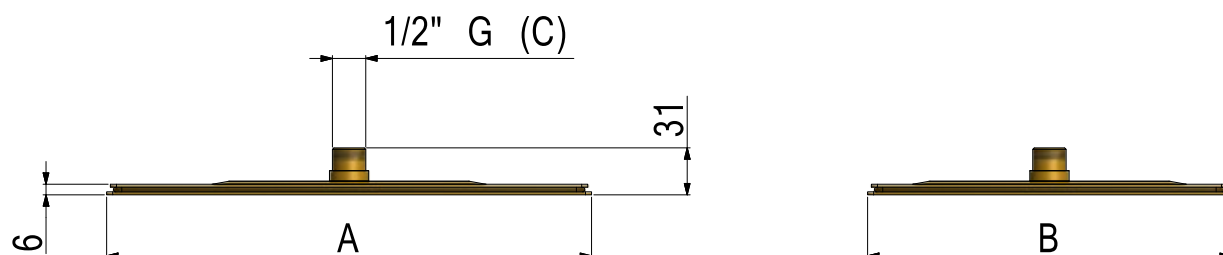
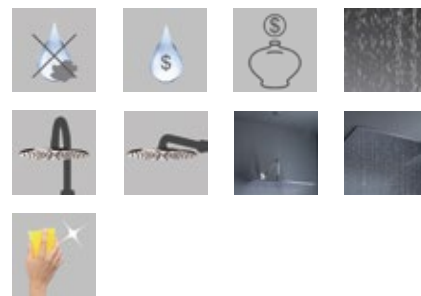
modello depositato | registered pattern | modèle déposé | eingetragene Design

modello brevettato | patented | breveté | patentiert

**ottone massiccio | solid brass | laiton massif | massiv Messing**

consumo idrico | average flow rate | consommation d'eau | Durchflussmenge 2B 401 : 12 L/min

consumo idrico | average flow rate | consommation d'eau | Durchflussmenge 2B 600 : 18 L/min



Soffione anticalcare rettangolare cromato.

Rectangular chrome plated antiscald shower head.



Pomme de tête anticalcaire chromée rectangulaire.

Rechteckige Kopfbrause Anti-Kalk verchromt.

### NOTE | NOTES

*Distanza indicativa soffione - piatto doccia 2200 mm | Approximate distance shower head - shower tray 2200 mm*

*Distance suggérée pomme de tête - receveur de douche 2200 mm | Ungefährer Abstand Kopfbrause - Duschwanne 2200 mm*

**A** - 400 mm 2B 401 - 600 mm 2B 600

**B** - 320 mm 2B 401 - 400 mm 2B 600

**C** - Con raccordo di adattamento - With adapter - Avec connexion d'adaptation - Mit Adapter

# big rain

## Serie 2B

modello depositato | registered pattern | modèle déposé | eingetragene Design

modello brevettato | patented | breveté | patentiert

**ottone massiccio | solid brass | laiton massif | massiv Messing**

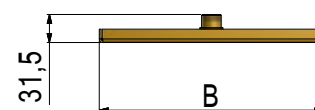
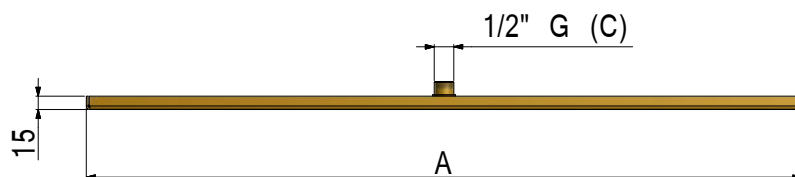
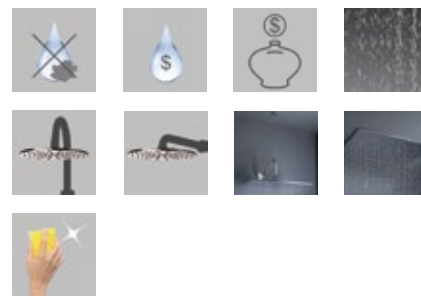
consumo idrico | average flow rate | consommation d'eau | Durchflussmenge 2B 602 : 15 L/min

consumo idrico | average flow rate | consommation d'eau | Durchflussmenge 2B 800 : 18 L/min

consumo idrico | average flow rate | consommation d'eau | Durchflussmenge 2B 801 : 20 L/min

pressione minima di esercizio: 1,5 bar dinamici | minimum dynamic pressure required: 1,5 bar (21,7 psi)

pression minimale 1,5 bar | mindest Druck aus 1,5 bar



Soffione anticalcare rettangolare cromato.

Rectangular chrome plated antiscaling shower head.

Pomme de tête anticalcaire chromée rectangulaire. Rechteckige Kopfbrause Anti-Kalk verchromt.



### NOTE | NOTES

*Distanza indicativa soffione - piatto doccia 2200 mm | Approximate distance shower head - shower tray 2200 mm*

*Distance suggérée pomme de tête - receveur de douche 2200 mm | Ungefährer Abstand Kopfbrause - Duschwanne 2200 mm*

**A** - 600 mm 2B 602 - 800 mm 2B 800, 2B 801

**B** - 250 mm 2B 602, 2B 800 - 400 mm 2B 801

**C** - Con raccordo di adattamento - With adapter - Avec connexion d'adaptation - Mit Adapter

L'azienda si riserva il diritto di apportare senza preavviso modifiche ai prodotti in qualsiasi momento. | Manufacturer reserves the right to change products at any time without notice.  
L'usine se réserve à tout moment de modifier les caractéristiques des produits. | Der Hersteller behält sich vor, alle Produkte ohne vorherige Mitteilung zu ändern.