

modello depositato | registered pattern | modèle déposé | eingetragene Design

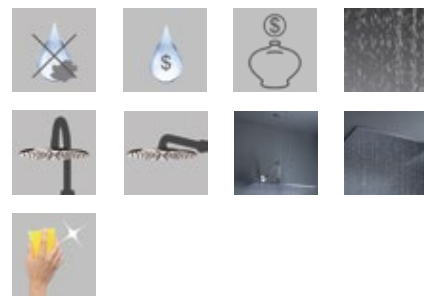
modello brevettato | patented | breveté | patentiert

**ottone massiccio | solid brass | laiton massif | massiv Messing**

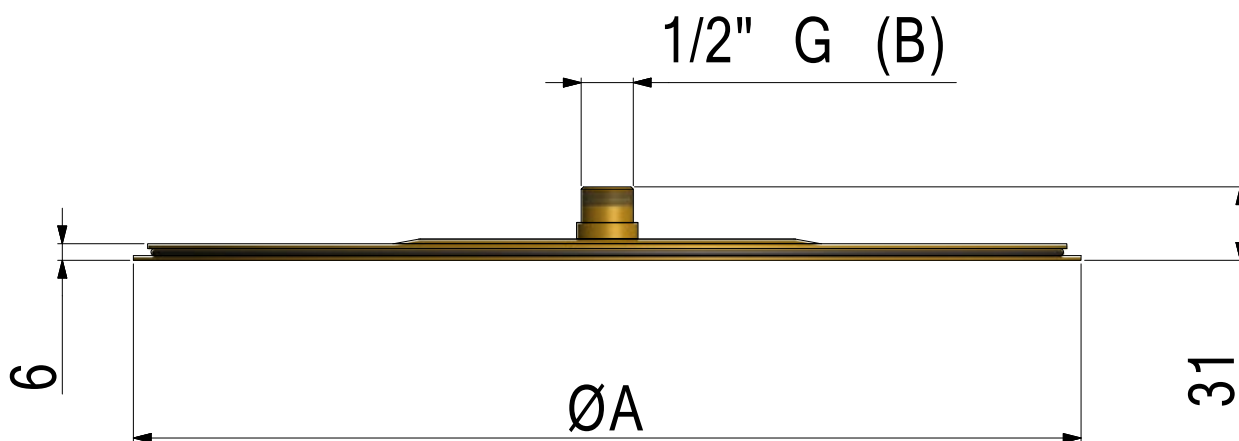
consumo idrico | average flow rate | consommation d'eau | Durchflussmenge 0Z 190 : 8 L/min

consumo idrico | average flow rate | consommation d'eau | Durchflussmenge 0Z 240 : 8 L/min

consumo idrico | average flow rate | consommation d'eau | Durchflussmenge 0Z 300 : 10 L/min

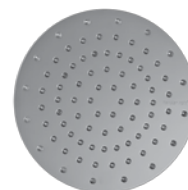


L'azienda si riserva il diritto di apportare senza preavviso modifiche ai prodotti in qualsiasi momento | Manufacture reserves the right to change products at any time without notice.  
L'usine se réserve à tout moment de modifier les caractéristiques des produits | Der Hersteller behält sich vor, alle Produkte ohne vorherige Mitteilung zu ändern.



Soffione anticalcare circolare cromato.

Round chrome plated antiscaling shower head.



Pomme de tête anticalcaire chromée ronde.

Runde Kopfbrause Anti-Kalk verchromt.

### NOTE | NOTES

*Distanza indicativa soffione - piatto doccia 2200 mm | Approximate distance shower head - shower tray 2200 mm*

*Distance suggérée pomme de tête - receveur de douche 2200 mm | Ungefährer Abstand Kopfbrause - Duschwanne 2200 mm*

**A** - Ø 192 mm 0Z 190 - Ø 242 mm 0Z 240 - Ø 300 mm 0Z 300

**B** - Con raccordo di adattamento - With adapter - Avec connexion d'adaptation - Mit Adapter

modello depositato | registered pattern | modèle déposé | eingetragene Design

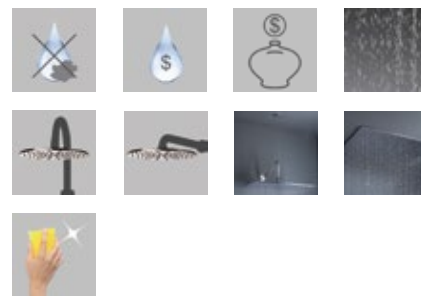
modello brevettato | patented | breveté | patentiert

**ottone massiccio | solid brass | laiton massif | massiv Messing**

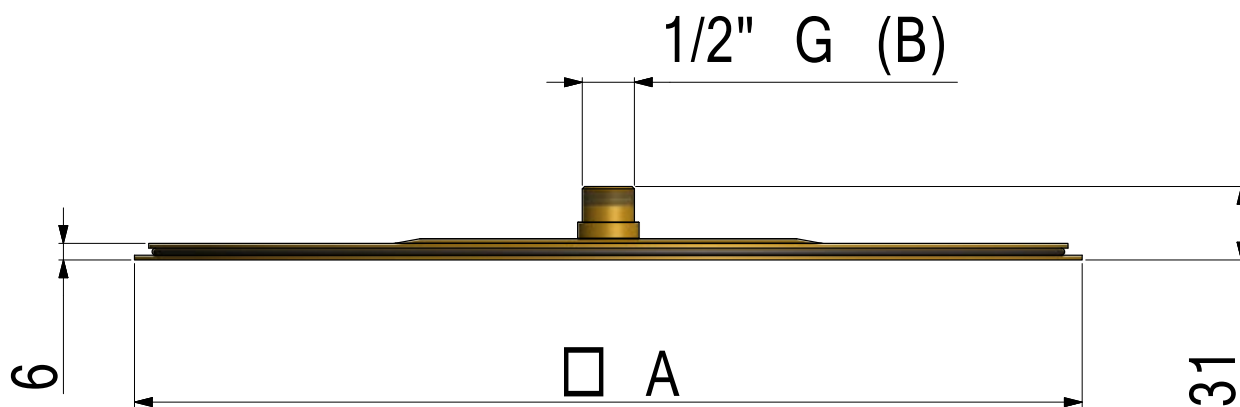
consumo idrico | average flow rate | consommation d'eau | Durchflussmenge 1Z 191 : 8 L/min

consumo idrico | average flow rate | consommation d'eau | Durchflussmenge 1Z 241 : 8 L/min

consumo idrico | average flow rate | consommation d'eau | Durchflussmenge 1Z 301 : 10 L/min

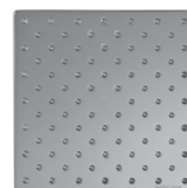


L'azienda si riserva il diritto di apportare senza preavviso modifiche ai prodotti in qualsiasi momento | Manufacturer reserves the right to change products at any time without notice.  
L'usine se réserve à tout moment de modifier les caractéristiques des produits | Der Hersteller behält sich vor, alle Produkte ohne vorherige Mitteilung zu ändern.



Soffione anticalcare quadrato cromato.

Square chrome plated antiscald shower head.



Pomme de tête anticalcaire chromée carrée.

Viereckige Kopfbrause Anti-Kalk verchromt.

### NOTE | NOTES

*Distanza indicativa soffione - piatto doccia 2200 mm | Approximate distance shower head - shower tray 2200 mm*

*Distance suggérée pomme de tête - receveur de douche 2200 mm | Ungefährer Abstand Kopfbrause - Duschwanne 2200 mm*

**A** - 192 x 192 mm 1Z 191 - 242 x 242 mm 1Z 241 - 300 x 300 mm 1Z 301

**B** - Con raccordo di adattamento - With adapter - Avec connexion d'adaptation - Mit Adapter

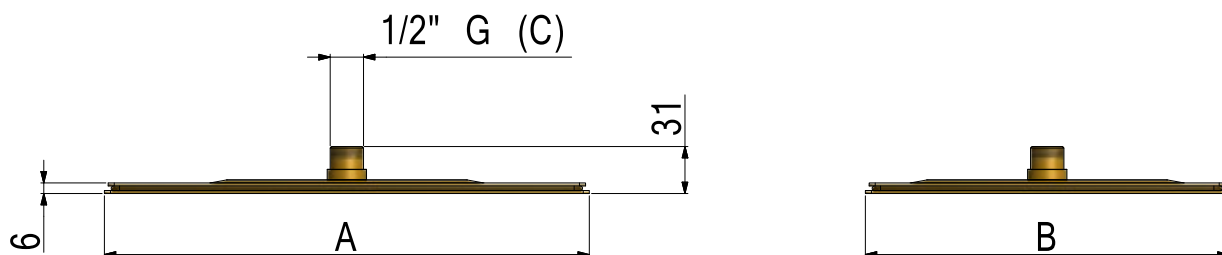
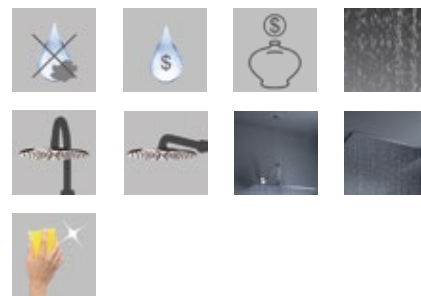
modello depositato | registered pattern | modèle déposé | eingetragene Design

modello brevettato | patented | breveté | patentiert

**ottone massiccio | solid brass | laiton massif | massiv Messing**

consumo idrico | average flow rate | consommation d'eau | Durchflussmenge 2Z 241 : 8 L/min

consumo idrico | average flow rate | consommation d'eau | Durchflussmenge 2Z 320 : 12 L/min



Soffione anticalcare rettangolare cromato.

Rectangular chrome plated antiscaling shower head.



Pomme de tête anticalcaire chromée rectangulaire.

Rechteckige Kopfbrause Anti-Kalk verchromt.

### NOTE | NOTES

*Distanza indicativa soffione - piatto doccia 2200 mm | Approximate distance shower head - shower tray 2200 mm*

*Distance suggérée pomme de tête - receveur de douche 2200 mm | Ungefährer Abstand Kopfbrause - Duschwanne 2200 mm*

**A** - 320 mm 2Z 320 - 242 mm 2Z 241

**B** - 240 mm 2Z 320 - 192 mm 2Z 241

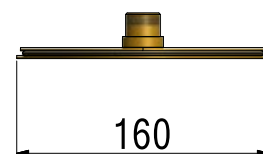
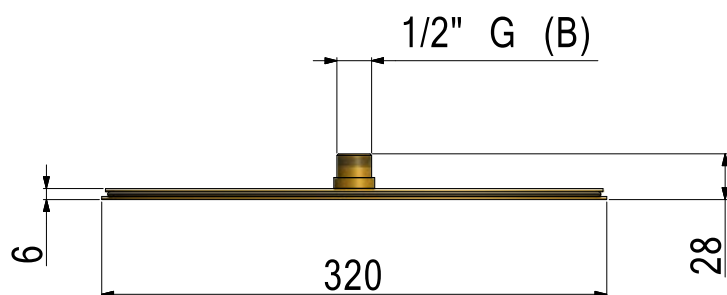
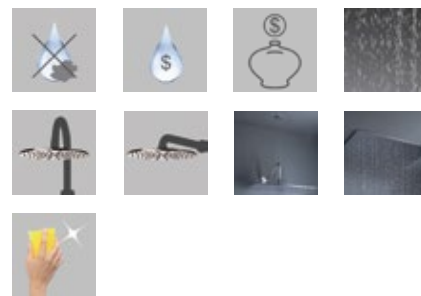
**C** - Con raccordo di adattamento - With adapter - Avec connexion d'adaptation - Mit Adapter

modello depositato | registered pattern | modèle déposé | eingetragene Design

modello brevettato | patented | breveté | patentiert

**ottone massiccio | solid brass | laiton massif | massiv Messing**

consumo idrico | average flow rate | consommation d'eau | Durchflussmenge : 8 L/min



Soffione anticalcare ovale cromato Oval chrome plated antiscala shower head  
320x160mm.



Pomme de tête anticalcaire chromée ovale Ovale Kopfbrause Anti-Kalk verchromt  
320x160mm.

### NOTE | NOTES

*Distanza indicativa soffione - piatto doccia 2200 mm | Approximate distance shower head - shower tray 2200 mm*

*Distance suggérée pomme de tête - receveur de douche 2200 mm | Ungefährer Abstand Kopfbrause - Duschwanne 2200 mm*

**B** - Con raccordo di adattamento - With adapter - Avec connexion d'adaptation - Mit Adapter